



中华人民共和国国家标准

GB 12014—2019

代替 GB 12014—2009, GB/T 23464—2009

防护服装 防静电服

Protective clothing—Static protective clothing

2019-12-31 发布

2020-07-01 实施

国家市场监督管理总局
国家标准化管理委员会 发布

目 次

前言	I
1 范围	1
2 规范性引用文件	1
3 术语和定义	1
4 技术要求	2
5 测试方法	6
6 检验规则	6
7 标识	8
8 包装和存储	9
附录 A (规范性附录) 点对点电阻测试方法	10
附录 B (规范性附录) 带电电荷量测试方法	13
附录 C (规范性附录) 机织物服装洗涤方法	16
附录 D (规范性附录) 针织物服装洗涤方法	18
参考文献	19

前 言

本标准按照 GB/T 1.1—2009 给出的规则起草。

本标准代替了 GB 12014—2009《防静电服》和 GB/T 23464—2009《防护服装 防静电毛针织服》。本标准以 GB 12014—2009 为主,整合了 GB/T 23464—2009 的部分内容,与 GB 12014—2009 相比,除编辑性修改外主要技术变化如下:

- 引入 GB/T 23464—2009《防护服装 防静电毛针织服》主要内容;
- 增加了面料撕破强力、可分解致癌芳香胺染料、异味的要求;
- 取消了防静电服分级;
- 明确了防静电服带电电荷量和点对点电阻的测试细节和要求;
- 对防静电服的使用说明进行了修改补充。

本标准由中华人民共和国应急管理部提出并归口。

本标准起草单位:北京市劳动保护科学研究所、日照市太阳鸟贸易有限公司、保定三源纺织科技有限公司、陕西元丰纺织技术研究有限公司。

本标准主要起草人:杨文芬、刘基、罗穆夏、周丽、樊争科、房树基。

本标准代替了 GB 12014—2009 和 GB/T 23464—2009。

GB 12014—2009 的历次版本发布情况为:

- GB 12014—1989。



防护服装 防静电服

1 范围

本标准规定了防静电服的技术要求、测试方法、检验规则、标识等。

本标准适用于可能因静电引发电击、火灾及爆炸危险的场所穿用的防静电服。

本标准不适用于无纺布类防静电服和抗电源电压用防静电服。

2 规范性引用文件

下列文件对于本文件的应用是必不可少的。凡是注日期的引用文件,仅注日期的版本适用于本文件。凡是不注日期的引用文件,其最新版本(包括所有的修改单)适用于本文件。

GB/T 1335.1 服装号型 男子

GB/T 1335.2 服装号型 女子

GB/T 2912.1 纺织品 甲醛的测定 第1部分:游离和水解的甲醛(水萃取法)

GB/T 3917.3 纺织品 织物撕破性能 第3部分:梯形试样撕破强力的测定

GB/T 3920 纺织品 色牢度试验 耐摩擦色牢度

GB/T 3921—2008 纺织品 色牢度试验 耐皂洗色牢度

GB/T 3922 纺织品 色牢度试验 耐汗渍色牢度

GB/T 3923.1 纺织品 织物拉伸性能 第1部分:断裂强力和断裂伸长率的测定(条样法)

GB/T 4802.3 纺织品 织物起毛起球性能的测定 第3部分:起球箱法

GB/T 5453 纺织品 织物透气性的测定

GB/T 7568.5 纺织品 色牢度试验 聚丙烯腈标准贴衬织物规格

GB/T 7573 纺织品 水萃取液 pH 值的测定

GB/T 7742.1 纺织品 织物胀破性能 第1部分:胀破强力和胀破扩张度的测定 液压法

GB/T 8427 纺织品 色牢度试验 耐人造光色牢度:氙弧

GB/T 8628 纺织品 测定尺寸变化的试验中织物试样和服装的准备、标记及测量

GB/T 8629 纺织品 试验用家庭洗涤和干燥程序

GB/T 8630 纺织品 洗涤和干燥后尺寸变化的测定

GB/T 17592 纺织品 禁用偶氮染料的测定

GB 18401 国家纺织产品基本安全技术规范

GB/T 20097—2006 防护服 一般要求

GB/T 23344 纺织品 4-氨基偶氮苯的测定

FZ/T 70007 针织上衣腋下接缝强力试验方法

FZ/T 80012—2012 洁净室服装 点对点电阻检测方法

3 术语和定义

下列术语和定义适用于本文件。

3.1

防静电服 static protective clothing

以防静电织物为面料,按规定的款式和结构制成的以减少服装上静电积聚为目的的工作服。

3.2

防静电织物 static protective fabric

在纺织时,采用混入导电纤维纺成的纱或嵌入导电长丝织造形成的织物,也可以是经过处理的静电耗散材料构成的织物。

3.3

静电耗散材料 electrostatic dissipative material

表面电阻率大于或等于 $1 \times 10^5 \Omega/\square$,但小于 $1 \times 10^{11} \Omega/\square$ 的材料。

3.4

导电纤维 conductive fibre

全部或部分使用导电材料或静电耗散材料制成的纤维。

3.5

表面电阻率 surface resistivity

平行于通过材料表面上电流方向的电位梯度与表面单位宽度上的电流之比,即单位面积正方形材料两对边之间的直流电阻。

注:单位: Ω/\square 。

3.6

点对点电阻 point-to-point resistance

在给定的时间内,施加在两个电极间的直流电压与流过这两电极间的直流电流之比。

注:单位: Ω 。

3.7

针织物 knitted fabrics

至少一组纱线系统形成线圈,且彼此相互串套而形成的一类织物的总称。

[GB/T 5708—2001,定义 2.1]

3.8

机织物 woven fabric

通常是由相互垂直的一组经纱和一组纬纱,在织机上按一定规律交织而成的织物。

[GB/T 8683—2009,定义 2.1]

3.9

肩带 shoulder strap

毛衣肩部的带状结构或带状部分。

3.10

接地点 groundable point

服装上用于将服装与地或接地线通过适当方式连接的点。

注:可采用形式包括紧贴穿着者皮肤的袖口,或服装上专门用于接地的钉扣等形式的连接点。

4 技术要求

4.1 面料

4.1.1 外观质量

按 5.1 规定的方法测试,面料应无破损、斑点、污物或其他影响面料性能的缺陷。

4.1.2 机织物面料理化性能

机织物面料的理化性能应符合表 1 的要求,包含衬里的服装,衬里甲醛含量、pH 值、可分解致癌芳香胺染料应符合表 1 的要求。

表 1 机织物面料理化性能技术要求

测试项目		技术要求	测试方法
甲醛含量/(mg/kg)		≤75	5.2
pH 值		4.0~8.5	5.3
可分解致癌芳香胺染料		禁用	5.4
异味		无	5.5
尺寸变化率/%		-2.5~+2.5(经、纬向)	5.6
透气率 ^a /(mm/s)	涂层面料	≥10	5.7
	非涂层面料	≥50	
耐洗色牢度/级	变色	≥3-4	5.8
	沾色	≥3-4	
耐干摩擦色牢度/级(沾色)		≥3-4	5.9
耐光色牢度/级		≥3-4	5.10
耐汗渍色牢度/级	变色	≥3	5.11
	沾色	≥3-4	
断裂强力/N		≥400	5.12
撕破强力/N		≥15	5.13
点对点电阻/Ω		1×10 ⁵ ~1×10 ¹¹	附录 A
^a 含内胆的服装和洁净服不做此项。			

4.1.3 针织物面料的理化性能

针织物面料理化性能应符合表 2 要求,包含衬里的服装,衬里甲醛含量、pH 值、可分解致癌芳香胺染料应符合表 2 的要求。

表 2 针织物面料理化性能技术要求

测试项目		技术要求	测试方法
甲醛含量/(mg/kg)		≤75	5.2
pH 值		4.0~8.5	5.3
可分解致癌芳香胺染料		禁用	5.4
异味		无	5.5
松弛尺寸变化率/%	宽度伸长	≤5	5.6
	宽度收缩	≤8	
	长度收缩	≤10	

表 2 (续)

测试项目		技术要求	测试方法
耐洗色牢度/级	变色	≥ 3	5.8
	沾色	$\geq 3-4$	
耐干摩擦色牢度/级(沾色)		≥ 3	5.9
耐光色牢度/级		≥ 3	5.10
耐汗渍色牢度/级	变色	≥ 3	5.11
	沾色	$\geq 3-4$	
胀破强力/kPa		≥ 200	5.14
起球/级		≥ 3	5.15

4.2 服装

4.2.1 服装面料

成品服装面料应符合 4.1 的技术要求。

4.2.2 结构及款式

服装结构应便于穿脱并适应作业时的肢体活动。如果服装本身为多层结构,应能保证穿着时最外层材料始终包覆内层服装。按 5.16 规定的方法测试,测试人员穿着适合尺寸的服装进行活动时,服装均能有效覆盖需要防护的部位。

4.2.3 号型及规格

防静电服男装号型规格按照 GB/T 1335.1 的要求选定,防静电服女装的号型规格按照 GB/T 1335.2 的要求选定。

4.2.4 对称部位尺寸互差和领圈拉开尺寸

针织类服装对称部位尺寸互差和领圈拉开尺寸应符合表 3 的要求。

表 3 对称部位尺寸互差和领圈拉开尺寸

项目		技术要求
袖长互差	长袖	≤ 1.0 cm
	短袖	≤ 0.5 cm
左右肩宽互差	有肩带	≤ 0.5 cm
	无肩带	≤ 1.0 cm
袖笼长短互差	上衣	≤ 0.5 cm
	背心	≤ 1.0 cm
口袋高低位置互差		≤ 0.5 cm
裤腿长短互差	长裤	≤ 1.0 cm

表 3 (续)

项目		技术要求
裤腿肥互差	长裤	≤ 0.5 cm
裤口肥互差	长裤	≤ 0.5 cm
领圈拉开尺寸		≥ 30 cm

4.2.5 缝制

服装各部位缝制线路顺直、整齐、平服牢固。上下松紧适宜,无跳针、断线,起落针处应有回针。缝线针距 12 针/3 cm~16 针/3 cm,按 5.17 规定的方法测试,机织物服装接缝强力不得小于 100 N,针织物服装的裤后裆缝和腋下接缝强力不得小于 75 N。

4.2.6 附件

服装上一般不得使用金属材质的附件,若必须使用时,其表面应加掩襟,金属附件不得直接外露。

4.2.7 尺寸变化率

机织物类防静电服按 5.6 规定的方法测试后,水洗后的尺寸变化率应符合表 4 的规定。

表 4 尺寸变化率要求

测试项目	尺寸变化率/%
领大	≥ -1.5
胸围	≥ -2.5
衣长	≥ -3.5
腰围	≥ -2.0
裤长	≥ -3.5

4.2.8 服装防静电性能

4.2.8.1 使用条纹或网格状导电纤维或导电长丝实现防静电性能的,导电材料的间距不应大于 10 mm。

4.2.8.2 按附录 B 规定的方法测试,带电电荷量不应大于 0.60 μC /套。

4.2.8.3 作为接地措施使用的,或具有接地功能的防静电服,按附录 C 规定的方法洗涤和调湿后,服装点对点电阻依据 FZ/T 80012—2012 中 7.2 规定的方法进行测试,应为 $1.0 \times 10^5 \Omega \sim 1.0 \times 10^{11} \Omega$ 。具有接地点的防静电服,按 5.18 规定的方法测试,服装各测试点与接地点之间的电阻应为 $1.0 \times 10^5 \Omega \sim 1.0 \times 10^9 \Omega$ 。

注:部分环境中为保证安全,需要将人体带电量降低至 0.05 μC 以下,或将人体静电电压降低至 500 V 以下。由于防静电服难以通过电晕放电的方式将人体产生的电荷及时耗散至安全限值以下,且防静电服覆盖的内层服装由于摩擦所产生的静电电场也有可能对周围设备造成危害,故上述行业可根据防护要求选择使用符合 4.2.8.3 要求的防静电服。作为接地通路,电荷由服装和人体经由腕带、接地线等途径传输至地。

5 测试方法

5.1 将面料或服装平铺在台面上,在良好光照条件下,距产品 1.5 m 处观察,不允许有断经、断纬、破损和污渍。

5.2 从面料和服装衬里的不同部位分别选取样品,按 GB/T 2912.1 规定的方法测试甲醛含量。

5.3 从面料和服装衬里的不同部位分别选取样品,按 GB/T 7573 规定的方法测试 pH 值。

5.4 从面料和服装衬里的不同部位分别选取样品,可分解致癌芳香胺染料按 GB/T 17592 和 GB/T 23344 规定的方法测试。一般先按 GB/T 17592 检验,当检出苯胺和/或 1,4-苯二胺时,再按 GB/T 23344 检测。可分解致癌芳香胺染料清单见 GB 18401,限量值 ≤ 20 mg/kg。

5.5 异味的检测按 GB 18401 中规定的方法测试。

5.6 面料尺寸变化率和松弛尺寸变化率按 GB/T 8628 和 GB/T 8630 规定进行,采用 GB/T 8629 中的 4N 程序洗涤,机织物采用悬挂晾干的方式干燥,针织物采用平铺晾干方式干燥。

5.7 从面料或服装的不同部位分别选取 10 个样品,按 GB/T 5453 规定的方法测试透气率。

5.8 面料耐洗色牢度的试验按 GB/T 3921—2008 中表 2 规定的 A(1)方法测试。

5.9 面料耐摩擦色牢度按 GB/T 3920 规定的方法测试。

5.10 面料耐光色牢度按 GB/T 8427 规定的方法测试。

5.11 面料耐汗渍色牢度按 GB/T 3922 规定的方法测试。

5.12 面料断裂强力按 GB/T 3923.1 规定的方法测试。

5.13 面料的撕破强力试验按 GB/T 3917.3 规定的方法测试。

5.14 面料的胀破强力按 GB/T 7742.1 规定的方法测试。

5.15 面料的起球按 GB/T 4802.3 规定的方法测试。

5.16 测试人员穿着适合尺寸的服装进行如下动作:

- a) 直立抬膝至大腿与地面平行;
- b) 双臂高举至垂直于地面;
- c) 弯腰体前屈至触摸地面;
- d) 下蹲至最低。

5.17 成品服装接缝强力依据服装所用面料的不同采用不同的测试方法。机织物材料制成的服装按 GB/T 3923.1 规定的方法测试,从衣裤接缝薄弱部位裁取五个接缝在中心的试样,接缝的方向与受力方向成 90°角,如接缝采用单线应将接缝端线打结,以防滑脱;针织物材料制成的服装按 FZ/T 70007 规定的方法测试,测试腋下和裤后裆位置。

5.18 具有接地点的防静电服,服装各测试点与接地点之间的电阻测试按附录 A 进行。

6 检验规则

6.1 出厂检验

生产企业应按照生产批次对防静电服逐批进行出厂检验。服装各测试项目、测试样本大小、不合格分类、判定数组见表 5、表 6。

表 5 机织物类服装出厂检验

测试项目	批量范围	单项测试样本大小	不合格分类	单项判定数组	
				合格判定数	不合格判定数
附件 点对点电阻 服装防静电性能 尺寸变化率 断裂强力 撕破强力 标识	≤ 100	2	A	0	1
	101~1 000	3			
	$\geq 1 001$	5			
外观质量 结构及款式 缝制	≤ 100	2	B	1	2
	101~1 000	3			
	$\geq 1 001$	5			

注：尺寸变化率只测试服装。

表 6 针织物类服装出厂检验

测试项目	批量范围	单项测试样本大小	不合格分类	单项判定数组	
				合格判定数	不合格判定数
附件 服装防静电性能 松弛尺寸变化率 胀破强力 标识	≤ 100	2	A	0	1
	101~1 000	3			
	$\geq 1 001$	5			
外观质量 结构及款式 缝制	≤ 100	2	B	1	2
	101~1 000	3			
	$\geq 1 001$	5			

6.2 型式检验

有下列情况之一时需要型式检验：

- 新产品鉴定或老产品转厂生产的试制定型鉴定；
- 当面料、工艺、结构设计发生变化时；
- 停产超过一年后恢复生产时；
- 周期检查，每年一次；
- 出厂检验结果与上次型式检验结果有较大差异时；
- 国家有关主管部门或用户提出型式检验要求时。

型式检验项目应包含第 4 章、第 7 章全部要求。型式检验样本由提出检验的单位或第三方从企业出厂检验合格的产品中随机抽取，样品数量以满足全部测试项目要求为原则。各项目不合格分类、判定数组见表 7。

表 7 防静电服型式检验项目

检验项目	不合格分类	单项判定数组	
		合格判定数	不合格判定数
外观质量	B	0	1
甲醛含量	A	0	1
pH 值	A	0	1
可分解致癌芳香胺染料	A	0	1
异味	A	0	1
尺寸变化率 ^a /松弛尺寸变化率 ^b	A	0	1
透气率 ^a	B	1	2
耐洗色牢度	B	1	2
耐干摩擦色牢度	B	1	2
耐光色牢度	B	1	2
耐汗渍色牢度	B	1	2
断裂强力 ^a	A	0	1
撕破强力 ^a	A	0	1
胀破强力 ^b	A	0	1
起球 ^b	B	1	2
点对点电阻 ^a	A	0	1
结构及款式	B	1	2
号型及规格	B	1	2
对称部位尺寸互差和领圈拉开尺寸 ^b	B	1	2
缝制	B	1	2
附件	A	0	1
尺寸变化率 ^a	B	1	2
服装防静电性能	A	0	1
标识	A	0	1

^a 仅机织物类样品做此项。
^b 仅针织物类样品做此项。

7 标识

7.1 永久标识

7.1.1 每套服装上应有防静电图形符号标识,标识样式见 GB/T 20097—2006 附录 B。

7.1.2 每套(件、条)服装上应有耐久性标签,标签内容包含产品名称、商标(如有)、号型规格、生产厂名称、洗涤方法、织物类型(机织物/针织物)。

7.1.3 每套产品应附有合格证,内容包括:材料组分、生产厂名称、厂址、联系电话、生产日期、标准号。

7.1.4 每套产品应附有产品使用说明及有关国家标准或行业标准规定应具备的标记或标志。

7.2 制造商提供的信息

制造商提供的信息应包括但不限于以下内容:

- a) 静电服的正确穿着和使用方式。
- b) 禁止在火灾爆炸危险场所穿、脱防静电服。
- c) 富氧环境可能会导致易燃易爆气体的最小点火能降低,因此该环境中穿着的防静电服应在经过专业人员评估后方可使用。
- d) 服装的正确穿着、洗涤、存储等信息。
- e) 服装的防静电性能可能受到使用过程中如洗涤、沾污、磨损等因素的影响而降低。
- f) 禁止在火灾爆炸危险场所穿用的防静电服上附加或佩带任何外露金属物件。
- g) 外层服装应完全遮盖住内层非防静电的服装。
- h) 防静电服应与适当的防护装备配套使用,保证人员良好接地,人员的对地电阻不应大于100 M Ω 。
- i) 其他需要说明的内容。

8 包装和存储

产品包装应按客户的要求达到整齐、牢固、无破损、产品数量准确、内外包装应设防潮层。箱内应放入生产厂包装检验单,包装检验单应包括产品名称、号型、批号、数量、检验员、检验日期,箱外注明产品名称、数量、生产日期、生产厂名称、厂址。



附 录 A
(规范性附录)
点对点电阻测试方法

A.1 原理

将被测样品放置在绝缘平板上,上放电极装置,在电极装置间施加直流电压测量样品的点对点电阻。

A.2 设备

A.2.1 测试电极

测试电极为两个直径 (65 ± 5) mm的金属圆柱体;电极材料为不锈钢或铜;电极接触端的材料为导电橡胶,其硬度 60 ± 10 (邵氏 A 级),厚度 (6 ± 1) mm,体积电阻小于 $500\ \Omega$;电极单重 (2.5 ± 0.25) kg。

A.2.2 高阻计

高阻计的测量范围: $10^5\ \Omega\sim 10^{13}\ \Omega$;

测量精度: $\leq 10^{12}\ \Omega$ 时,应为 $\pm 5\%$; $> 10^{12}\ \Omega$ 时,应为 $\pm 20\%$ 。

A.2.3 绝缘台面

台面表面电阻、体积电阻分别大于 $1\times 10^{14}\ \Omega$,其几何周边尺寸均大于被测材料 10 cm。

A.2.4 绝缘垫板

垫板台面表面电阻、体积电阻分别大于 $1\times 10^{14}\ \Omega$ 。

A.3 洗涤与调湿

A.3.1 洗涤

机织物服装按附录 C 规定的洗涤方法进行洗涤,针织物服装按附录 D 规定的方法进行洗涤。

A.3.2 调湿

经洗涤后的样品,在 $(60\pm 10)^\circ\text{C}$ 温度下干燥 1 h 后,在测试环境条件下,放置 6 h。

A.4 试样

测试样品为经过 A.3 洗涤和调湿后的样品,可以为面料,也可以为服装。

A.5 测试条件

测试环境条件为温度 $(20\pm 5)^\circ\text{C}$,相对湿度为 $(35\pm 5)\%$ 。

注：大部分防静电材料与环境湿度有明显的依赖关系。一般来说环境湿度越高，材料的防静电性能越好。如防静电服使用环境的湿度要求明显低于本标准（相对湿度 $\leq 25\%$ ），宜在要求的环境中测试，并在报告中注明环境湿度条件。

A.6 测试程序

A.6.1 清洗

用沾有清洗剂（如丙二醇或乙醇）的纸巾将电极的下表面和绝缘台面的上表面擦拭干净，并在空气中晾干。

注：丙二醇或乙醇是易燃和有毒的，使用注意避免溅到皮肤、眼睛和衣服上以及吸入其蒸气。

A.6.2 面料点对点电阻测试

A.6.2.1 测试过程

将测试样品正面向上或实际使用面向上放置在绝缘台面上，避免样品褶皱或层叠。将测试电极组放在试样上，电极中心点间间距为 30 cm。测试过程应保证电极组沿导电丝的方向放置，如样品表面无明显导电丝，测试方向应为经向。

在两测试电极间施加直流电压 $(100\pm 5)\text{V}$ ，待示数稳定后读取数值，测试时间最低为 15 s。如果电阻小于 $10^5\ \Omega$ ，应降低电压至 10 V 测试。重复上述测试过程，在同一试样上再选取四组测试点测试。面料样品取点应避免测试同一组导电丝。如样品为分体服，应分别从上装和裤子各选取五组测试点测试。

A.6.2.2 测试结果处理

取五次测量值的几何平均值为最终结果，保留两位有效数字。分体服样品上衣和裤子应分别计算其几何平均值。

A.6.3 具有接地点的防静电服点对点电阻测试

A.6.3.1 测试过程

将测试样品尽可能地平铺在绝缘台面上，按图 A.1 的方式连接电路，将绝缘垫板放置于袖口内，将柱状测试电极放置在试样袖口上。如样品为裤子则将柱状电极放置于裤脚相对应位置。将高阻计的另一极以适当的形式连接在服装接地点上，确保二者良好接触。在两测试电极间施加直流电压 10 V，待示数稳定后读取数值，测试时间最低为 15 s。如果电阻大于 $10^5\ \Omega$ ，应升高电压至 $(100\pm 5)\text{V}$ 测试。重复上述测试过程，测试 FZ/T 80012—2012 的图 2 中所有被测点与接地点之间的电阻。如服装本身设计使袖口或其他部位为接地点，则测试服装其他测试点与该袖口间的电阻。

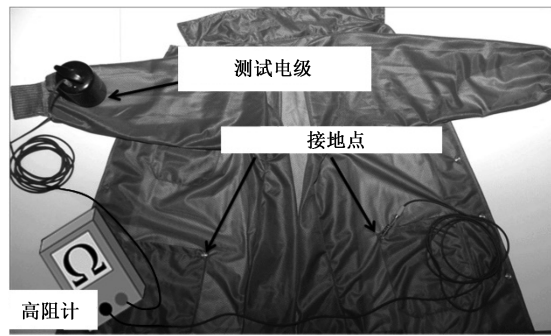


图 A.1 具有接地点的防静电服点对点电阻测试示意图

A.6.3.2 测试结果处理

记录所有测试点与接地点的电阻值,保留两位有效数字。

附录 B
(规范性附录)
带电电荷量测试方法

B.1 原理

将经过滚筒摩擦机摩擦后的试样,投入法拉第筒内,以测量试样的带电量。

B.2 试样

防静电服一套(应包含上衣和裤子,如服装为连体服,则使用一件连体服测试)。

B.3 装置**B.3.1 摩擦装置**

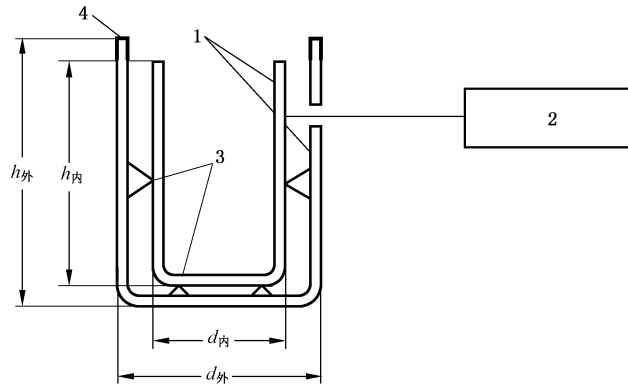
回转式滚筒摩擦机,其技术要求应符合表 B.1 规定。聚丙烯腈标准布应符合 GB/T 7568.5 要求。如有起毛等外观变化的现象,应予更换。

表 B.1 回转式滚筒摩擦机技术要求

项目	规格	项目	规格
滚筒内径	(65±5)cm	滚筒内衬材质	聚丙烯腈标准布
滚筒深度	(45±5)cm	滚筒叶片数	2 片以上
滚筒转数	46 r/min 以上	风量	2 m ³ /min 以上
滚筒口径	30 cm 以上		

B.3.2 带电量测试装置

B.3.2.1 带电量测量装置由法拉第筒和静电电量测试仪组成。按图 B.1 所示连接。



说明：

- 1——法拉第筒；
- 2——静电电量测试仪；
- 3——绝缘支架；
- 4——聚乙烯胶带。

图 B.1 带电量测试电路

B.3.2.2 法拉第筒：内、外两只金属制圆筒， $h_{内}$ 等于 $2d_{内}$ 、 $h_{外}$ 等于 $2d_{外}$ 、 $d_{内}$ 大于或等于 40 cm、 $d_{外}$ 等于 $d_{内} + 10$ cm。

B.3.2.3 静电电量测试仪：测量范围：2 nC~2 μ C，精度： $\pm 1\%$ 。

B.3.2.4 绝缘支架：绝缘电阻在 10^{12} Ω 以上的聚四氟乙烯。

B.3.2.5 聚乙烯胶带：绝缘电阻在 10^{12} Ω 以上。

B.4 洗涤与调湿

B.4.1 说明

试样在测试前应经洗涤处理与调湿。

B.4.2 洗涤处理

机织物服装按附录 C 规定的洗涤方法进行洗涤，针织物服装按附录 D 规定的方法进行洗涤。

B.4.3 调湿

经洗涤后的样品，在 $(60 \pm 10)^\circ\text{C}$ 温度下干燥 1 h 后，在测试环境条件下，放置 6 h。

B.5 测试条件

测试环境要求同附录 A。

B.6 测试程序

B.6.1 将试样放入滚筒摩擦机中运转 15 min。

B.6.2 将试样直接从滚筒摩擦机中自动导入（或戴绝缘手套绝缘电阻在 10^{12} Ω 以上，直接取出，立即投

入)法拉第筒内,此时应注意试样距离人体、金属等物体 300 mm 以上。仲裁检验应使用自动导入的方式。

B.6.3 读取静电电量测试仪读数,单位为微库仑(μC)。

B.6.4 按 B.6.1~B.6.3 规定程序,重复测试 5 次。每次测试与测试之间,相隔 10 min,在每次测试前,应对试样和滚筒内衬标准布进行消电处理。

B.7 测试结果

取 5 次测试的算术平均值为最终测量值,结果修约至 0.01 μC /套。带衬里的工作服应将衬里翻转朝外,重复上述测试步骤,并将结果记入报告中。防寒服应拆除内胆后测试挂面及衬里。



附 录 C
(规范性附录)
机织物服装洗涤方法

C.1 设备

C.1.1 洗衣机:符合 GB/T 8629 中规定的 A2 型洗衣机。

C.1.2 普通温度计。

C.1.3 精度为 0.1 g 的天平。

C.2 洗涤剂

pH 为 7~7.5 的中性洗涤剂。

C.3 洗涤条件

洗涤条件应符合表 C.1 规定。

表 C.1 机织类样品洗涤条件

项目	条件	项目	条件	项目	条件
洗涤方式	普通洗涤	洗涤水温	(40±3)℃	水容量	30 L 以上
洗涤剂浓度	2 g/L	浴比	1:30(布:水)	负荷	添加棉白布
注:负荷为使待洗样品符合浴比要求的织物,其目的为当样品质量低于 1 kg 时,添加棉白布(负荷)使样品重量满足最小洗涤要求,即 30 L 水洗涤 1 kg 织物。					

C.4 机织物服装洗涤程序

C.4.1 按洗涤次数洗涤

C.4.1.1 将试样放入 C.1.1 规定的洗衣机中,按 C.3 规定的洗涤条件洗涤 15 min 后,排水,脱水 1 min。

C.4.1.2 换常温清水,漂洗 2 min 后,排水,脱水 1 min。

C.4.1.3 重复步骤 C.4.1.1~C.4.1.2,共 100 次。

C.4.1.4 洗涤完脱水后的试样自然晾干,或根据需要在适合试样熨烫的温度下熨烫。

C.4.2 按连续时间洗涤

C.4.2.1 将试样放入 C.1.1 规定的洗衣机中,按 C.3 规定的洗涤条件进行洗涤。

C.4.2.2 洗涤程序按表 C.2 进行,洗涤脱水后的试样自然晾干,或根据说明在适当的熨烫的温度下熨烫。

表 C.2 机织类样品洗涤程序

序号	1	2	3	4	5	6	7
洗涤程序	洗涤 9.0 h	排水	脱水 2 min	漂洗 8.0 h	排水	脱水 2 min	按序号 4~6 重复 3 次

附 录 D
(规范性附录)
针织物服装洗涤方法

D.1 设备

D.1.1 洗衣机:符合 GB/T 8629 中规定的 A2 型洗衣机。

D.1.2 天平:精度为 0.1 g。

D.2 洗涤剂

pH 为 7~7.5 的中性洗涤剂。



D.3 洗涤条件

洗涤条件应符合表 D.1 规定。

表 D.1 洗涤条件

项目	条件	项目	条件	项目	条件
洗涤方式	弱洗	洗涤水温	常温	水容量	30 L 以上
洗涤剂浓度	1 g/L	浴比	1 : 30(布 : 水)	负荷	添加棉白布

D.4 洗涤程序

D.4.1 将试样放入 D.1.1 规定的洗衣机中,按 D.3 规定的洗涤条件进行洗涤。

D.4.2 洗涤程序按表 D.2 进行,洗涤脱水后的试样平铺晾干,或根据制造商的说明熨烫。

表 D.2 洗涤程序

序号	1	2	3	4	5	6	7
洗涤程序	洗涤 3.5 h	排水	脱水 2 min	漂洗 1.0 h	排水	脱水 2 min	序号 4~6 重复 3 次

参 考 文 献

- [1] IEC/TS 60079-32-1:2013 Explosive atmospheres. Electrostatic hazards, guidance
 - [2] IEC 61340-4-9:2016 Standard test methods for specific applications—Garment
 - [3] IEC/EN 61340-5-1:2016 Electrostatics—Part 5-1:Protection of electronic devices from electrostatic phenomena—General requirements
 - [4] ANSI/ESD S 20.20:2014 For the Development of an Electrostatic Discharge Control Program for—Protection of Electrical and Electronic Parts, Assemblies and Equipment (Excluding Electrically Initiated Explosive Devices)
 - [5] EN ISO 13688:2013 Protective clothing—General requirement
 - [6] JIS T 8118—2001 Working Wears for Preventing Electrostatic Hazards
 - [7] JIS L 1094-1997 Testing methods for electrostatic propensity of woven and knitted fabrics
 - [8] STM2.1-1997 For the Protection of Electrostatic Discharge Susceptible Items—Garments
-